



**Installations- und Betriebsanleitung  
Multisplit Inverter Außengeräte  
Serie CHML-U**



CHML-U14NK2

CHML-U18NK3

CHML-U21NK3

CHML-U24NK3

CHML-U28NK4

CHML-U36NK4

CHML-U42NK5

## Installationshinweise

Verpackungsinhalt auf Vollständigkeit und die Geräte auf sichtbare Transportschäden kontrollieren, Mängel umgehend dem Vertragspartner und der Spedition melden.

Die Geräte in der Originalverpackung so nah wie möglich an den Montageort bringen, damit keine Teile verlorengehen und Schäden vermieden werden.

Spannungsversorgung und elektrische Anschlusswerte am Installationsort mit den Gerätedaten vergleichen, die auf dem Typschild und in dieser Anleitung angegeben sind.

### Warnung!

**Von der Klimaanlage können unvermeidbare Restgefahren ausgehen. Jede Person, die an diesem Gerät arbeitet, muss deshalb diese Anleitung vor der Installation sorgfältig lesen und die Sicherheitshinweise beachten! Diese Anleitung für späteres Nachschlagen aufbewahren.**



**Das Klimagerät muss von qualifiziertem und autorisiertem Fachpersonal installiert werden. Elektrische Arbeiten müssen von einem qualifizierten, erfahrenen Elektriker durchgeführt werden. Mit Kältemittel sollten nur Personen umgehen, die über entsprechende Sachkunde und Erfahrung verfügen.**

**Es gelten zwingend: Die allgemein anerkannten Sicherheitsregeln, die EU-Richtlinien, einschlägige Normen, nationale Bestimmungen und örtliche Vorschriften.**



Bei der Installation der Anlage geeignete Schutzausrüstung und Werkzeuge verwenden, um Verletzungsgefahren zu vermeiden.



Das Gerät an einem Ort installieren, der ausreichend tragfähig ist. Wenn der Installationsort nicht ausreichend tragfähig ist, kann das Gerät herunterfallen und Verletzungen verursachen.



Die Geräte niemals an Orten installieren, an denen brennbare Gase austreten können. Brennbare Gase können sich in der Nähe des Gerätes sammeln und eine Explosion verursachen.



Das Gerät muss an einen eigenen, separat abgesicherten Stromkreis angeschlossen werden. An diesen Kreis keine weiteren Elektrogeräte anschließen. Eine zu geringe Kapazität des Sicherungskreises oder fehlerhafte elektrische Verkabelung kann zu Brand oder Stromschlägen führen.



Das Klimagerät korrekt erden. Das Erdungskabel niemals an einem Gasrohr, einem Wasserrohr, einem Blitzableiter oder dem Erdungsleiter einer Kommunikationsanlage (Telefon usw.) anschließen. Fehlerhafte Erdung kann Stromschläge verursachen.



Die Kabel nicht beschädigen. Keinen übermäßigen Druck oder Zug ausüben. Schadhafte Kabel können zu Bränden oder Stromschlägen führen.



Zur Verbindung von Innen- und Außengerät die angegebenen Leitungsquerschnitte verwenden. Die Kabelenden richtig an die Klemmleisten anschließen, so dass die Klemmleisten nicht durch Zug beansprucht werden. Keine Verlängerungskabel und keine Zwischenanschlüsse verwenden. Falscher Anschluss und falsche Befestigung können Brände auslösen.



Für die Installation die mitgelieferten bzw. angegebenen Teile verwenden. Falsche Teile können einen Wasseraustritt verursachen oder durch Feuer, Stromschlag, Herunterfallen der Einheit usw. Verletzungen verursachen.



Schaltkastendeckel am Innengerät und Wartungsdeckel am Außengerät fest anbringen, um das nachträgliche Eindringen von Staub oder Feuchtigkeit zu vermeiden. Staub und Feuchtigkeit können zur Überhitzung führen und Brand oder Stromschläge verursachen.



Beim Installieren, Warten oder Umsetzen der Anlage dürfen keine Fremdgase, keine Feuchtigkeit oder andere Fremdstoffe in den Kältekreislauf gelangen. Dies kann zu einem Druckanstieg bis zum Bersten von Komponenten führen und Verletzungen verursachen.



Die Verwendung eines anderen als des vorgeschriebenen Kältemittels für das System kann mechanische Schäden, Fehlfunktionen oder einen Ausfall der Anlage verursachen. Es kann zu einer schwerwiegenden Beeinträchtigung der Produktsicherheit führen.



Das Kältemittel darf nicht in die Atmosphäre entweichen. Wenn das Kältemittel während der Installation austritt, Raum lüften. Wenn Kältemittel mit Feuer in Berührung kommt, können schädliche Gase entstehen. Das Auslaufen von Kältemittel kann zu Erstickung führen. Für ausreichende Belüftung sorgen.



Für R 410A geeignete Werkzeuge und Rohrleitungsmaterial verwenden. Der Druck von R410A kann bei mehr als 30fachem Umgebungsdruck liegen. Die Benutzung von nicht geeigneten Werkzeugen, nicht geeignetem Material oder eine unsachgemäße Installation können zum Bersten der Rohrleitungen und Verletzungen führen.



Der Verdichter darf keine Luft ansaugen! Bei nicht verbundenen Kältemittelleitungen Verdichter nicht in Gang setzen. Absperrventil schließen. Kältemittelleitungen beim Installieren des Geräts fest anschließen und den Kältekreislauf vorher sorgfältig evakuieren, bevor der Verdichter anläuft. Luft im Kältemittelkreislauf verursacht einen abnormen Druckanstieg, der Rohrleitungen zum Bersten bringen kann und Verletzungen verursachen kann.



Die Überwurfmuttern mit dem Drehmoment anziehen, das in dieser Anleitung vorgeschrieben ist. Zu fest angezogene Überwurfmuttern können Risse bekommen und das Austreten von Kältemittel verursachen.

#### Vorsicht!



Falls erforderlich, einen Erdschlussschalter installieren. Ein fehlender Erdschlussschalter nicht installiert ist, kann u. U. zu einem Stromschlag führen.



Kondensatableitung sachgerecht ausführen. Hinweise in dieser Anleitung beachten. Bei fehlerhafter Verlegung kann Wasser aus dem Gerät tropfen und Möbel und Gegenstände beschädigen.

Scharfe Kanten: Am Außengerät nicht den Lufteinlass oder die Wärmetauscherlamellen berühren. Das kann zu Verletzungen führen.

## Wahl des Installationsortes

- Das Gerät muss sicher waagrecht auf einem festen, tragfähigen und ebenen Untergrund befestigt werden.
- Das Gerät sollte keinem starken Wind ausgesetzt werden. Wird das Gerät in überwiegend windigen Gegenden installiert, ist darauf zu achten, dass der austretende Luftstrom mit der Hauptwindrichtung ausgeblasen wird. Anderenfalls bauseits ggf. einen Windschutz vorsehen, wobei dieser nicht den Luftstrom des Gerätes beeinträchtigen darf.
- Am Installationsort sollte ein ungehinderter Luftstrom sichergestellt sein, der frei von Staub ist.
- Bei der Aufstellung sollte eine gewisse Bodenfreiheit (mindestens 10 cm) gewährleistet sein, um Verschmutzungen durch Regen oder Spritzwasser zu vermeiden und damit Regenwasser frei ablaufen kann, um Rostprobleme zu vermeiden. Entsprechende Bodenkonsolen verwenden.
- Direkt einstrahlendes Sonnenlicht sollte vermieden werden. Sonneneinstrahlung erhöht zusätzlich die Temperatur und den Druck im Verdampfer und vermindert so die Kühlleistung. Ggf. Beschattung vorsehen.
- Es sollten keine Vibrationen oder Betriebsgeräusche weiter geleitet werden.
- Das Gerät muss vor dem Eindringen von Schnee wirksam geschützt werden. Es sollte mind. 20 cm über der zu erwartenden Schneehöhe aufgestellt werden. In Gegenden mit starkem Schneefall oder Verwehungen einen geeigneten Schutz vorsehen.

## Aufstellung des Außengerätes

- Transport: Das Außengerät immer aufrecht transportieren. Beim Heben 2 Rundschlingen verwenden. Gerät nicht kippen!

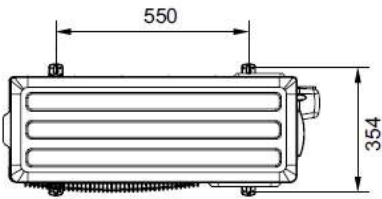
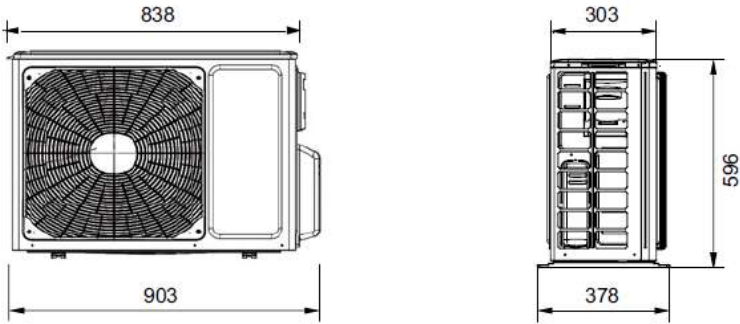


Bild 1: Aufstellmaße Außengeräte Baugröße 14

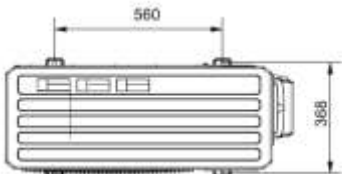
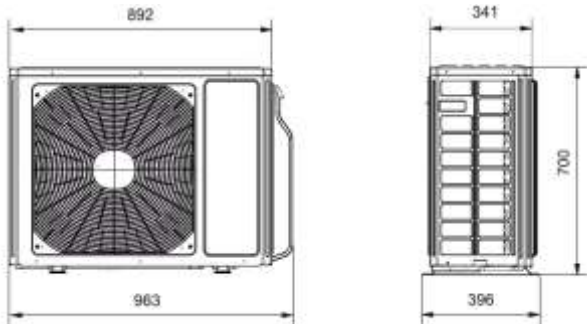


Bild 1a: Aufstellmaße Außengeräte Baugröße 18 und 21

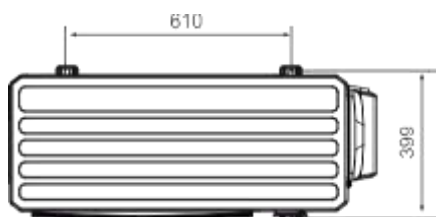
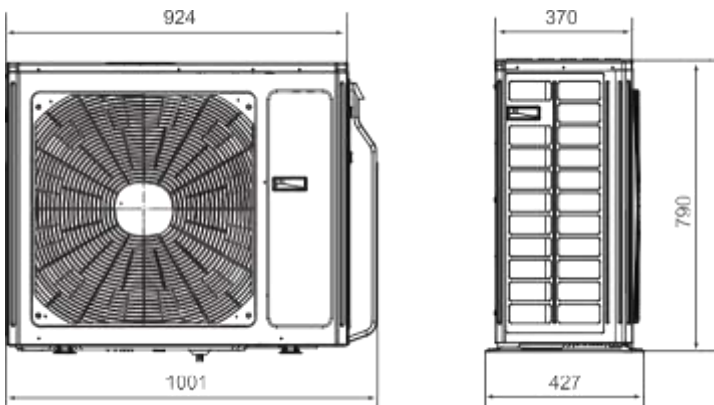


Bild 2: Aufstellmaße Außengeräte Baugröße 24 und 28

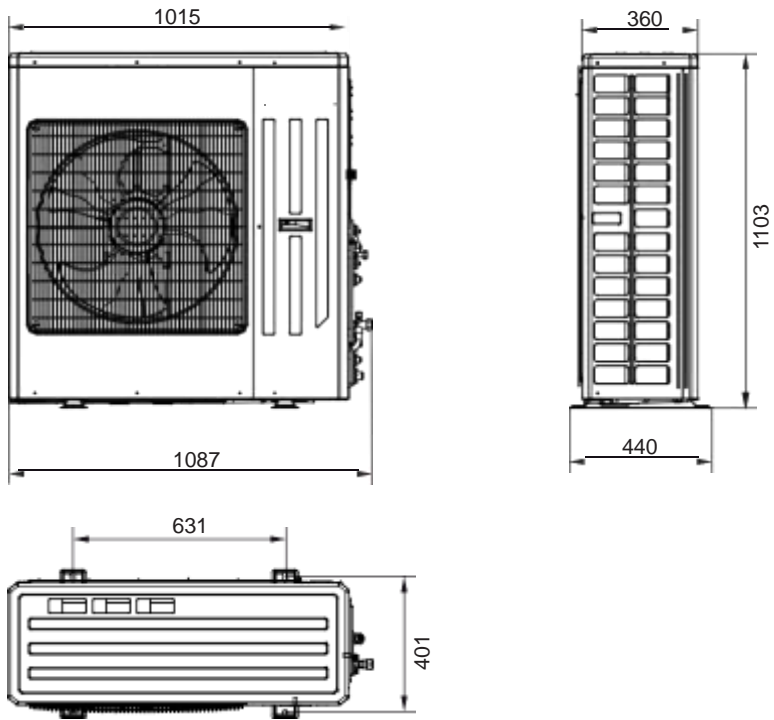


Bild 3: Aufstellmaße Außengeräte Baugröße 36 und 42

- Die Außengeräte der Baugrößen 36 und 42 müssen mit M12-Schrauben am Untergrund befestigt werden.

## Mindestabstände für Betrieb und Wartung

Die angegebenen Mindeststände dürfen nicht unterschritten werden, um die sichere Funktion des Geräts und seine ordnungsgemäße Installation und Wartung zu gewährleisten.

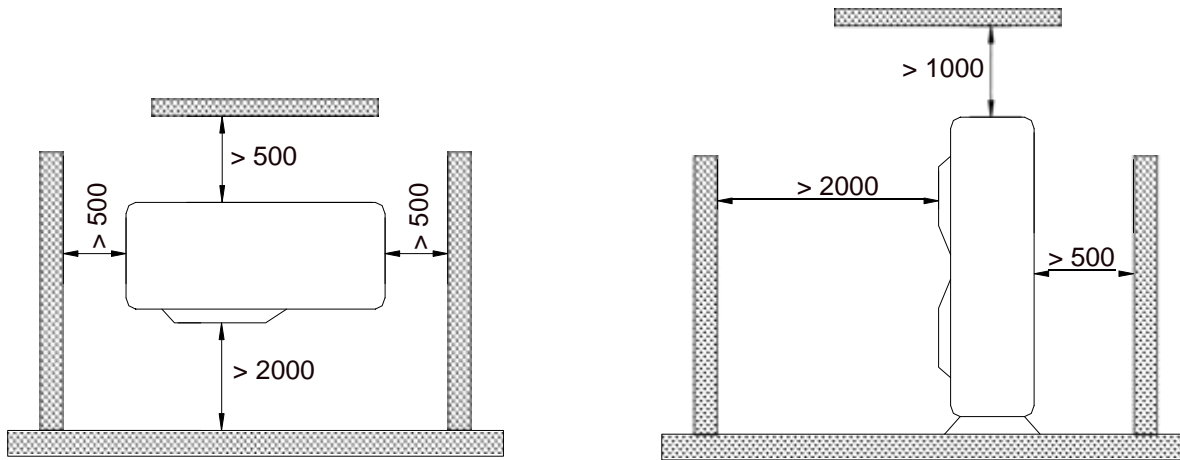


Bild 4: Mindestabstände Außengeräte

## Rohrführung und Rohrverlegung

### Rohrführung

Die Verrohrung zum Innengerät wird an den dafür vorgesehenen Anschlüssen angebracht.

**Das jeweilige Innengerät (A, B, ...) muss am entsprechend vorgesehenen Anschluss am Außengerät (A, B, ...) angeschlossen werden!**

Der Rohrdurchmesser, der verlegt wird, richtet sich nach dem Anschluss am **Innengerät**. Wird an das Außengerät der Baugröße 24 bzw. 28 ein Innengerät der Baugröße 18 angeschlossen, wird am **Außengerät** zusätzlich ein Aufschraubstutzen 3/4" UNF x 5/8" UNF außen x innen (Bestell-Nr. **601-7165**) und Cu-Dichtring für 5/8" UNF (Bestell-Nr. **601-2461**) benötigt.

Rohrleitungen sorgfältig isolieren.

Rohrführung so umwickelt wie im Querschnitt (siehe Bild 5) gezeigt, nach außen führen.

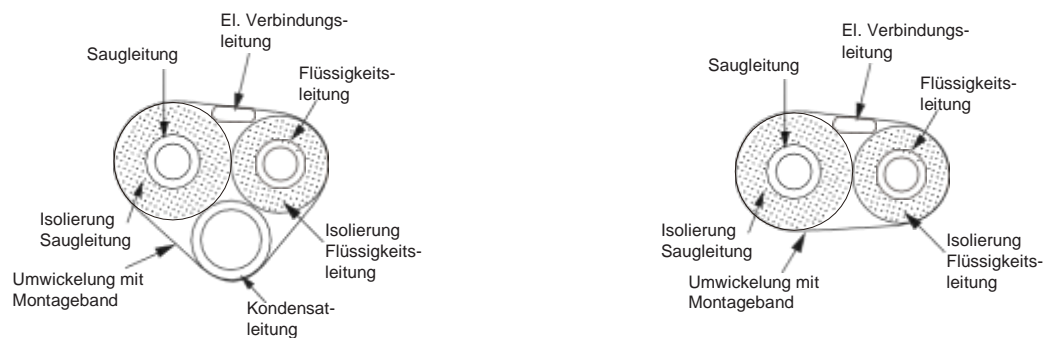


Bild 5: Rohrführung im Querschnitt

Die Höhendifferenz zwischen Innen- und Außengerät so gering wie möglich halten, maximale Leitungslängen der Einzel- und Gesamtgeräte und Höhendifferenzen nicht überschreiten.

## Rohrverlegung

Gewindestutzen und Überwurfmutter gerade ausrichten. (Nicht verdrehen oder verkanten). Mit der Hand anschrauben. Dann mit einem Maulschlüssel auf der Außengewindeseite halten, Überwurfmutter mit Drehmomentschlüssel mit vorgegebenem Drehmoment (siehe Tabelle 1) anziehen.

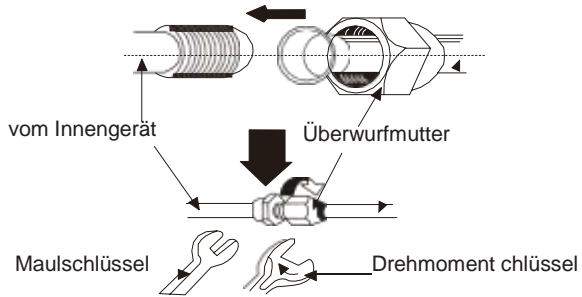


Bild 6: Montage der Verbindungsleitung

Rohrdurchmesser	erforderliches Anzugsmoment (Nm)
Ø 6 mm / ¼"	15 ... 20
Ø 10 mm / ⅜"	30 ... 40
Ø 12 mm / ½"	45 ... 55
Ø 16 mm / ⅝"	60 ... 65
Ø 18 mm / ¾"	70 ... 75

Tabelle 1: Anzugsmomente für Bördelverbindungen

Zuerst Rohrleitung des Innengeräts, danach Rohr am Außengerät anschließen. Achtsam mit der Verrohrung umgehen, Beschädigungen vermeiden. Auf richtigen Sitz der Dichtung achten, um Kältemittelleckagen zu vermeiden.

## Kondensatableitung am Außengerät

Während des Heizens oder der Abtauung bildet sich am Wärmetauscher des Außengeräts Kondensat, das durch einen Schlauch vom Aufstellungsort weg geleitet wird. Die Grundplatte des Außengerätes bildet eine Auffangwanne mit geeigneter Anschlussmöglichkeit für den Kondensatablassstutzen. Der Stutzen wird mit der beigefügten Dichtung montiert. An den Stutzen wird ein geeigneter Schlauch mit (Innen- $\varnothing = 16$  mm) aufgesteckt, der das Wasser ableitet.

**In frostgefährdeten Bereichen muss die Grundplatte bauseits frostfrei gehalten werden, um den Ablauf des Kondensatwassers zu ermöglichen.**

### Montage des Kondensatanschlusses (Bild 7)

- Dichtung auf den Schlauchstutzen legen.
- Den Stutzen in die vorgesehene Öffnung drücken.

### Kondensatschlauch am Außenteil

- erforderlicher Innendurchmesser 16 mm
- Schlauch mit ausreichendem Gefälle (min. 2 %) zum Abfluss verlegen.
- Frostsichere Verlegung bei Betrieb unter 0 °C Außentemperatur, ggf. Begleitheizung vorsehen.
- Wird die Kondensatableitung mit einer Abwasserleitung verbunden, muss ein Geruchsverschluss vorgesehen werden.
- Nach erfolgter Verlegung freien Ablauf des Kondensatwassers überprüfen.

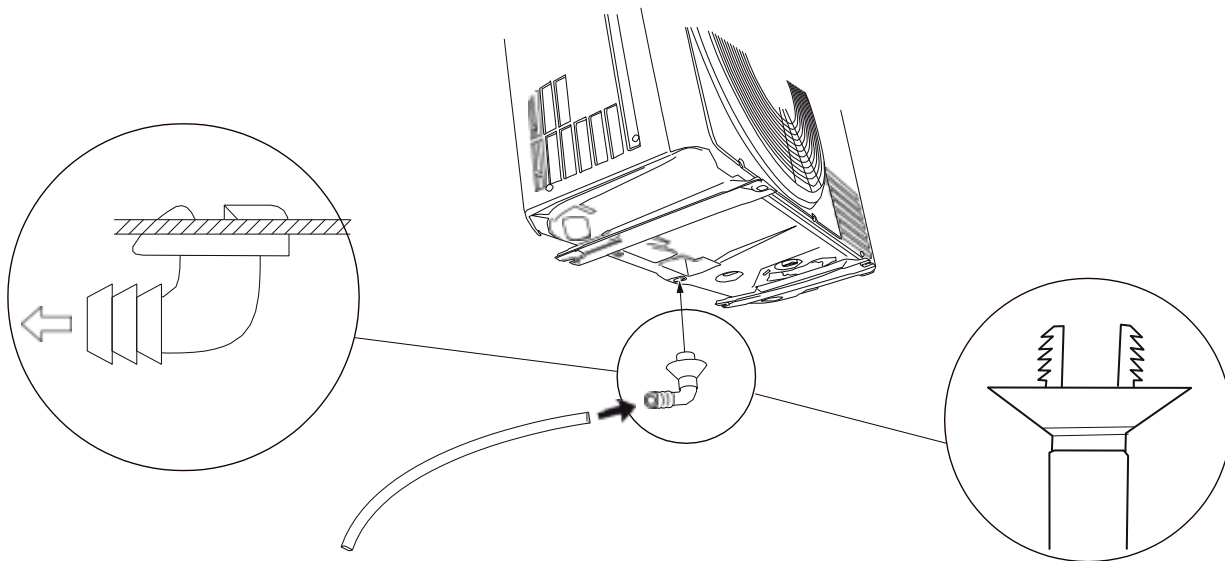


Bild 7: Anschluss Kondensatableitung im Außengerät



## Elektrische Installation des Außengerätes

### Elektrische Sicherungen

- Es ist ein allpoliger Trennschalter vorzusehen, der im geöffneten Zustand zur Unterbrechung der Netzstromphase einen Zwischenraum von mindestens 3 mm aufweist.
- Schutzeinrichtung mit magnetischer Schnellauslösung mit Schutz gegen Kurzschluss und Überlast vorsehen.

### Elektrischer Anschluss

#### Warnung:

An elektrischen Bauteilen oder an der Zuleitung kann Spannung anliegen! Schwere Verletzungen und erhebliche Sachschäden möglich.



Der Anschluss des Klimageräts und das Verlegen der elektrischen Leitungen darf nur von qualifiziertem und autorisiertem Fachpersonal in Übereinstimmung mit den am Aufstellungsort geltenden Bestimmungen der örtlichen EVU ausgeführt werden! Sicherheitshinweise beachten!

Vor Arbeiten an der elektrischen Anlage unbedingt Hauptschalter abschalten und gegen unbeabsichtigtes Einschalten sichern! Vor Netzanschluss Spannungsversorgung der Zuleitung unterbrechen!

Die Übereinstimmung der Netzanschlussspannung und -frequenz mit den Angaben auf dem Typenschild des des Geräts kontrollieren.

- Das jeweilige Innengerät (A, B, ...) muss am entsprechend vorgesehenen Anschluss am Außengerät (A, B, ...) verdrahtet werden!

### Elektrischer Anschluss des Außengeräts und Verdrahtung zum Innengerät

- seitliche Abdeckung (Schraubenbefestigung) öffnen.
- Klemmenabdeckung entfernen.
- Spannungsversorgung anschließen.
- Innengeräte an der Klemmleiste entsprechend verdrahten (siehe Bild 8).
- Kabel mit den Zugentlastungen fixieren und Klemmenabdeckung wieder befestigen.

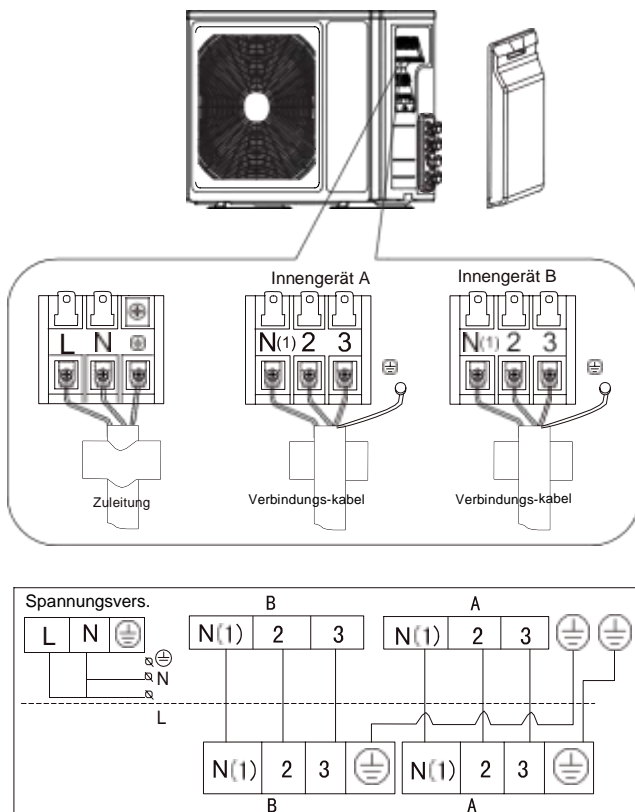


Bild 8: Verdrahtung Baugröße 14 und 18

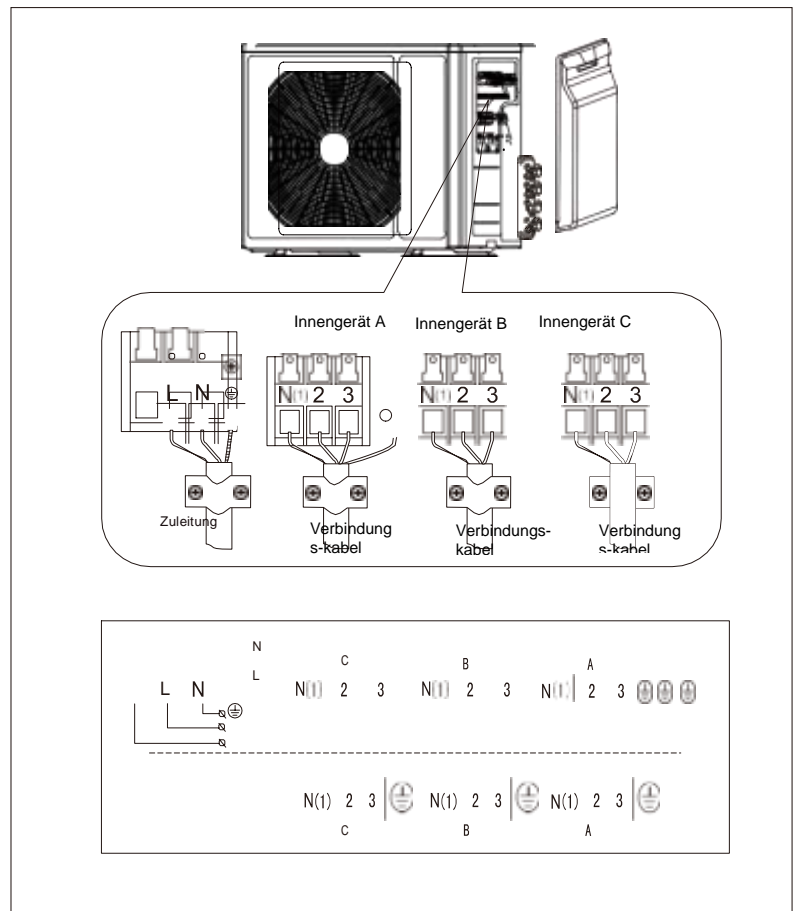


Bild 8a: Verdrahtung Baugröße 21

- N(1) - Neutraleiter (blau)
- 2 - Kommunikation (schwarz)
- 3 - Phase (braun)

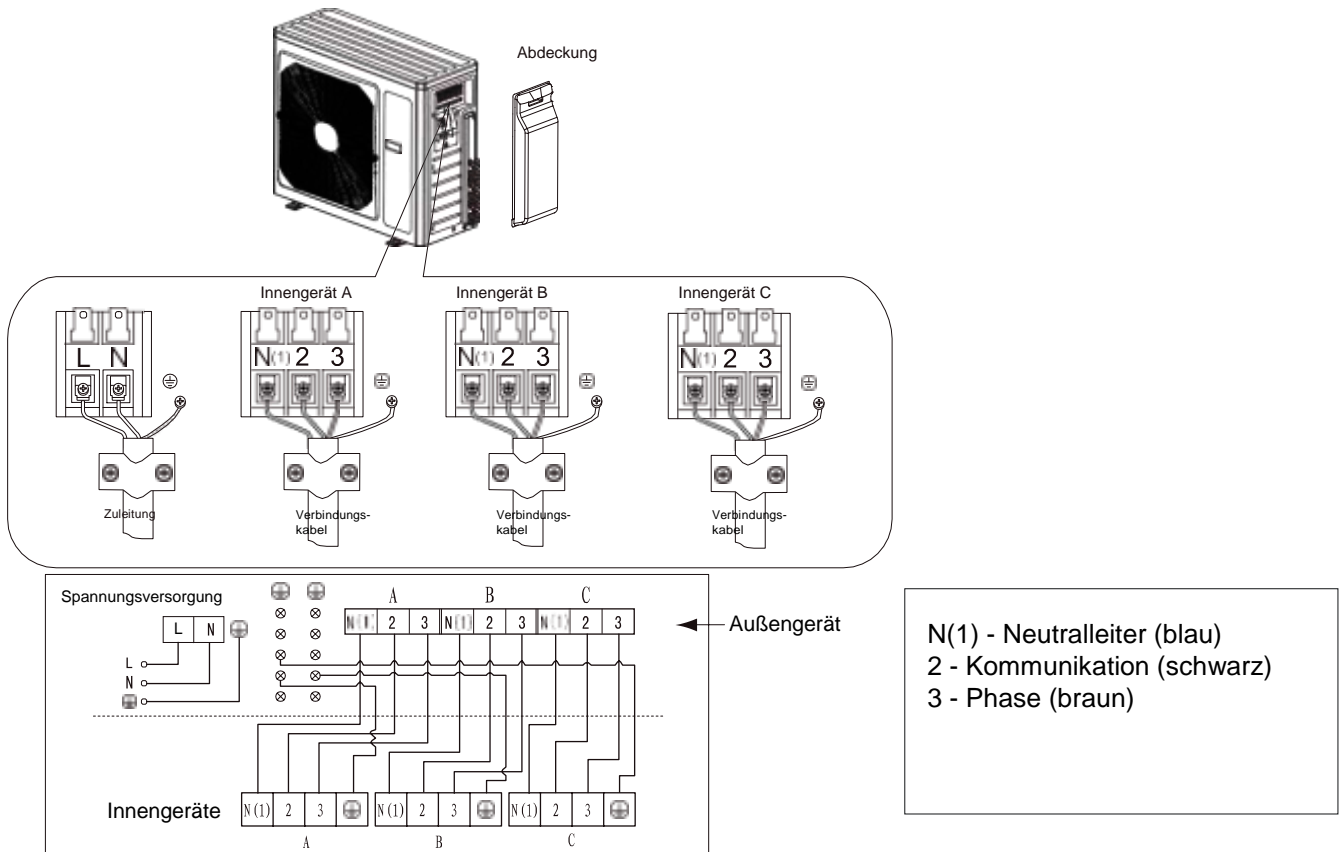


Bild 9: Verdrahtung Baugröße 24

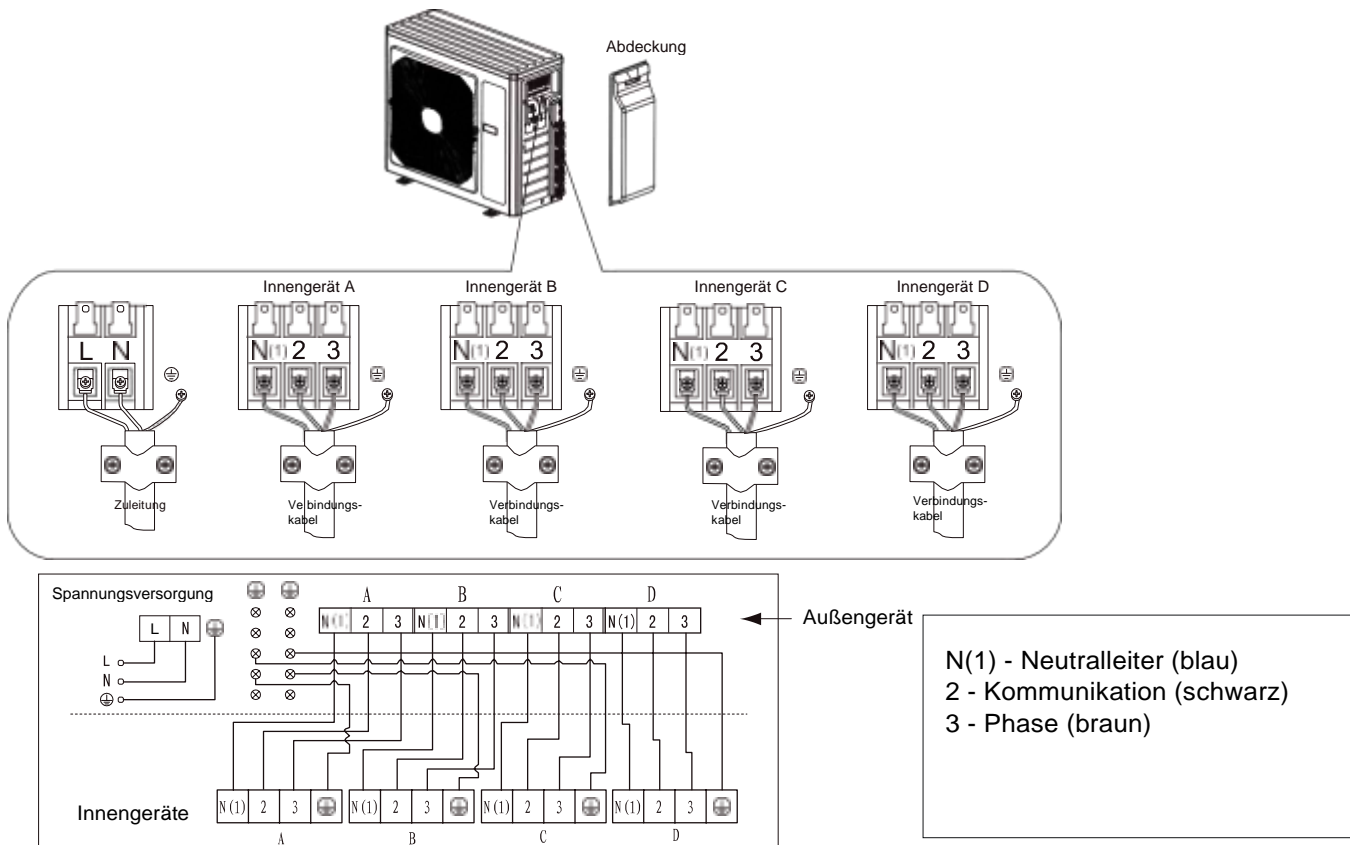


Bild 10: Verdrahtung Baugröße 28

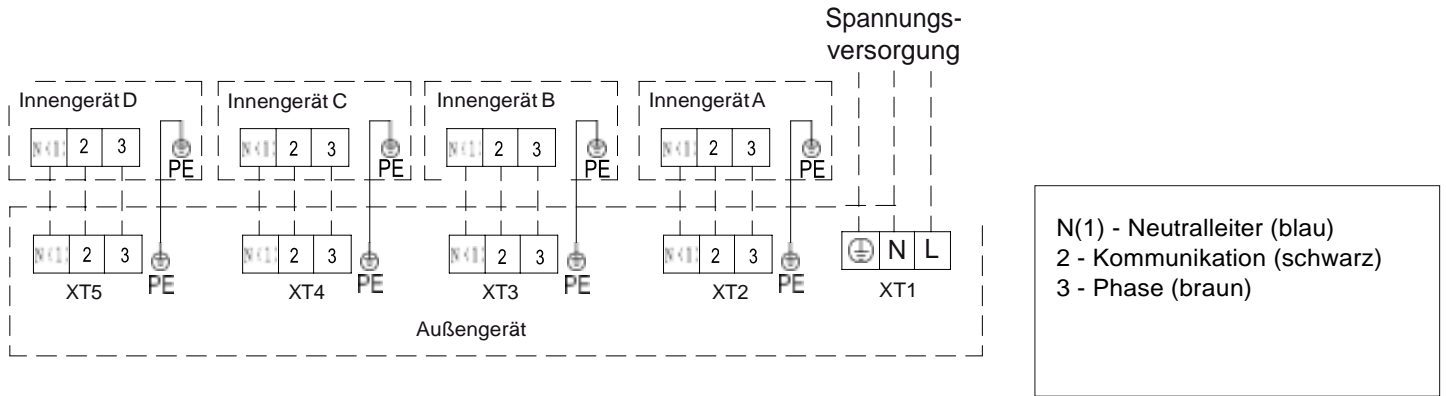


Bild 11: Verdrahtung Baugröße 36

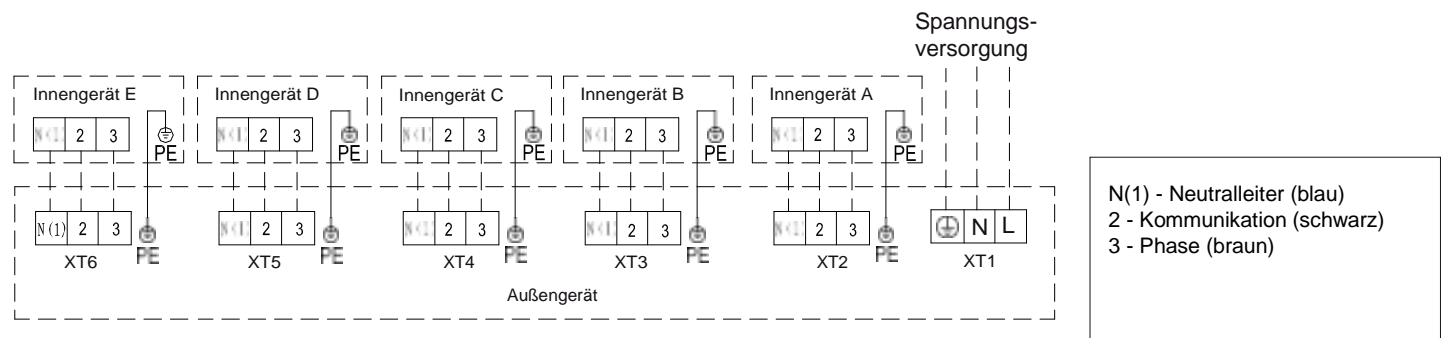


Bild 12: Verdrahtung Baugröße 42

**Vorsicht:**  
 Klemme 2 ist ausschließlich für die Kommunikation zwischen Innen- und Außengerät vorgesehen. Niemals 230 V Spannung anlegen! Keine externen Geräte anschließen. Das zerstört die Geräteelektronik.  
 Auf korrekte Verkabelung achten! Klemme 2 als Anschluss für die Gerätekommunikation nutzen!

**Darauf achten, dass die Verkabelung korrekt ist, um Schäden am Gerät zu vermeiden. Schrauben fest anziehen, Sitz prüfen. Auf die richtige Erdung achten. Gleiche Erdung für Innen- und Außengerät verwenden. Zugentlastung und Klemmenabdeckung müssen korrekt angebracht sein.**

**Vorsicht:**  
 Falsche Verdrahtung kann zu Fehlfunktionen oder Defekten führen. Auf die richtige Verdrahtung achten. Verdrahtung vor Zuschaltung der Spannungsversorgung nochmals prüfen.

## Hinweise zur Inbetriebnahme

Die Inbetriebnahme führt der Ersteller der Anlage oder ein autorisierter Sachkundigen entsprechend der Bescheinigung über die Erstinbetriebnahme durch. Sie ist entsprechend zu dokumentieren.

### Dichtheitsprüfung und Evakuieren

- Die Dichtheitsprüfung und das Evakuieren muss für jeden Kältemittelkreislauf (= angeschlossenes Innengerät) vorgenommen werden.
- Am Außengerät sind rechts unten die Kältemittelventile, das größere ND-Ventil und das kleinere HD-Ventil. Serviceanschlüsse sind mit Kappe verschlossen. Beide Ventile sind ab Werk geschlossen.
- Sind die Kältemittelverbindungsleitungen komplett hergestellt, wird die Dichtheit der Anlage zunächst mit getrocknetem Stickstoff festgestellt.
- Dazu Füllschlauch an der Niederdruckseite der Manometerbatterie mit dem Serviceanschluss des Ventils auf der Saugseite des Außengeräts verbinden (siehe Bild Bild 13). Alle Ventile sind geschlossen.
- Am mittleren Anschluss der Manometerbatterie wird die Stickstoffflasche mit Druckminderer angeschlossen. ND-Ventil an der Manometerbatterie voll öffnen. Stickstoff vorsichtig in die Anlage füllen bis der Prüfdruck erreicht ist. Rohrverbindungen mit geeigneter Lecksuchmethode auf eventuelle Undichtigkeiten prüfen.
- Wenn die Anlage dicht ist, wird sie evakuiert. Dazu Füllschlauch an der Niederdruckseite der Manometerbatterie mit dem Serviceanschluss des Ventils auf der Saugseite des Außengeräts verbinden (siehe Bild). Alle Ventile sind geschlossen.
- Vakuumschlauch am mittleren Anschluss der Manometerbatterie an der Vakuumpumpe anschließen.
- ND-Ventil an der Manometerbatterie voll öffnen.
- Vakuumpumpe anschalten, laufen lassen, bis das Endvakuum erreicht ist. Es muss ein Vakuum von mindestens 0,101 mbar erreicht werden. Wir empfehlen eine zweistufige Vakuumpumpe mit Gasballastventil.
- ND-Ventil an der Manometerbatterie schließen. Das Vakuum muss mindestens 15 min bestehen bleiben. Beide Absperrventile am Außengerät (flüssig, gasförmig) voll öffnen. Füllschlauch entfernen.
- Kappe am Serviceanschluss wieder befestigen und nachziehen.

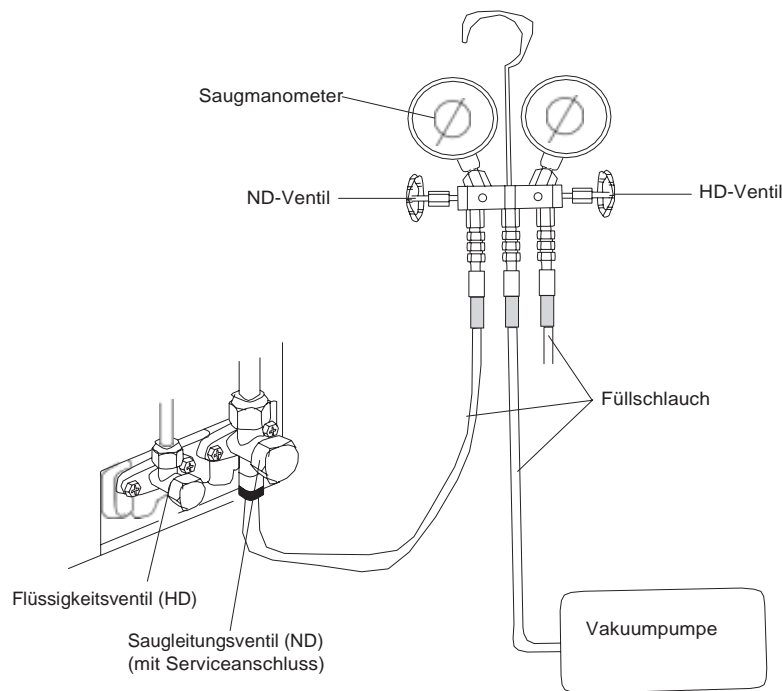


Bild 13: Evakuieren

### Vor der Inbetriebnahme

Vor der ersten Inbetriebnahme des Gerätes und nach Eingriffen in den Kältekreislauf prüfen:

- sichere Befestigung bzw. Aufhängung des Innen- und Außengeräts
- Anlage ist dicht und sorgfältig evakuiert
- Rohrleitungen und Isolierung sind sachgerecht ausgeführt und unbeschädigt
- Geräte sind korrekt angeschlossen und fest verdrahtet.
- Spannung anlegen. Die Anlage sollte vor der Inbetriebnahme mindestens 12 h unter Spannung stehen.

### Inbetriebnahme

- Verschlusskappen von den Absperrventilen schrauben.
- Kältemittelventile öffnen: Mit Sechskantschlüssel gegen den Uhrzeigersinn bis zum Anschlag drehen.
- An der Fernbedienung ON/OFF-Taste drücken.
- Alle erforderlichen Werte messen und Inbetriebnahmeprotokoll vervollständigen.
- Manometerbatterie entfernen.
- Verschlusskappen wieder aufsetzen und fest anziehen.

## Testlauf

Das Gerät läuft im normalen Kühlmodus. Es soll geprüft werden:

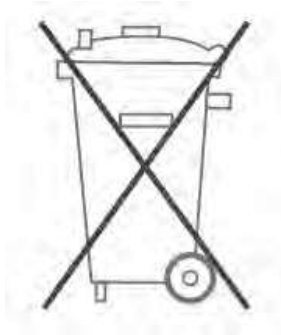
- Dichtigkeit der Kältemittelleitungen
- Gleichmäßiger Lauf der Kompressoren und der Ventilatoren
- Abgabe kalter Luft am Innengerät und erwärmter Luft am Außenteil
- Alle Funktionen und Programmabläufe am Innengerät
- Saugdruck und Verdampferüberhitzung

## Information des Anlagenbetreibers

Dem Anlagenbetreiber/Benutzer die Funktionen und die Verwendung des Klimagerätes, auch mit Hilfe dieser Anleitung, erklären. Der Benutzer sollte die notwendigen Informationen haben, um:

- die Fernbedienung verwenden zu können.
- die Luftfilter entfernen und reinigen zu können.
- das Außengerät reinigen zu können.

## Entsorgungshinweis



Das Gerät wurde aus hochwertigen Materialien und Komponenten hergestellt, die recycelbar und wiederverwendbar sind.

Dieses Symbol auf dem Gerät und/oder begleitenden Dokumenten bedeutet, dass diese Produkte am Ende ihrer Lebensdauer vom Hausmüll getrennt entsorgt werden müssen. Es enthält Materialien, die wiederverwendet bzw. verwertet werden können.

**Nehmen Sie das Gerät nicht auseinander. Achten Sie darauf, dass das ausgediente Gerät bis zum Abtransport zu einer Entsorgungs- und Sammelstelle am Kältemittelkreislauf nicht beschädigt wird. So ist sichergestellt, dass das enthaltene Kältemittel (R 410A) und Öl nicht unkontrolliert entweicht.**

Die ordnungsgemäße Entsorgung dieses Produkts dient dem Umweltschutz und verhindert mögliche schädliche Auswirkungen auf Mensch und Umwelt, die sich aus einer unsachgemäßen Handhabung der Geräte am Ende Ihrer Lebensdauer ergeben könnten. Auskunft über Sammlung bzw. Abholung erhalten Sie bei Ihrer Gemeindeverwaltung und den örtlichen Entsorgungsunternehmen.

## Betriebsmeldungen und Stör codes

### Geräte der Baugrößen 14, 18, 21, 24, 28

	Meldungsart	Anzeige Innengerät
Fehler Überwachungsmodul Nulldurchgang	Störung	U8
Fehler Jumper Baugröße Innengerät	Störung	C5
Fehler Verdampferlüfter Innengerät	Störung	H6
Fehler Raumsensor Innengerät	Störung	F1
Fehler Verdampfersensor Innengerät	Störung	F2
Fehler Temperatursensor Einspritzleitung Innengerät	Störung	b5
Fehler Temperatursensor Saugleitung Innengerät	Störung	b7
	Störung	P7
Fehler Umgebungstemperatursensor Außengerät	Störung	F3/F4
Fehler Sensor Verflüssigereintritt	Störung	A5
Fehler Sensor Verflüssigermitte	Störung	F4
Fehler Sensor Verflüssigeraustritt	Störung	A7
Fehler Heissgassensor	Störung	F5
Kommunikationsfehler	Störung	E6
Fehler Phasenfolgeüberwachung	Störung	U1
Verdichter	Störung	H
Demagnetisierungsschutz Fehler	Anzeige an Fernbedienung innerhalb	E
Kühlkörper Übertemperaturschutz	Anzeige am Display des Innengerätes	P8
Kältemittelmangel oder -blockade	200's	F0
Fehler Ladekreis	Störung	PU
Hochdruck	Störung	E1
Niederdruck	Störung	E3
	Störung	
Überlastschutz Verdichter	Anzeige an Fernbedienung innerhalb	H3
	Anzeige am Display des Innengerätes	
	200 s	
Baugröße Innen- und Außengerät stimmen nicht	Störung	LP
EEPROM-Fehler	Störung	EE
Fehler Verdichtung Kommunikationsleitung oder Fehler	Störung	dn
Fehler Stromüberwachung Anlage	Störung	U5
Fehler Verflüssigerlüfter	Störung	L3
Prüfung auf Fehler Verdichtung Kommunikationsleitung oder Fehler onsventil	Statusmeldung	dd
falsche Betriebsart bei einem oder mehreren Innengeräten	Statusmeldung	E7
Kältemittlrückführung	Statusmeldung	Fo
Lüfternachlauf durch X-Fan	Statusmeldung	AL
Ölrückführung im Heizbetrieb oder bei Abtauung	Statusmeldung	H1
Startfehler Verdichter		Lc
Heissgastemperatur zu hoch		E4
Überlastschutz Verdichter		E8
Überlastschutz Anlage		E5
Überstrombegrenzung Verdichter		P5
Synchronisierungsfehler des Verdichters	Störung	H7
Phase fehlt	Anzeige an Fernbedienung innerhalb	Ld
	200 s, Anzeige am Display des	
	Innengerätes nach 200 s	H5
IPM Fehler		H5
Unterspannung		PL
Überspannung		PH
PFC Fehler		Hc
		U7
Fehler 4-Wegeventil		

## Geräte der Baugrößen 36, 42

	Anzeige im Display Außengerät	Anzeige Innenger	Anzeige Kabel-Fernbedienung
Hochdruck	E1	E1	E1
Frostschutz	E2	E2	E2
Niederdruck	E3	E3	E3
Heissgastemperatur zu hoch	E4	E4	E4
Kommunikationsfehler	E6	E6	E6
Wasserstand zu hoch bei Kassette	E9	E9	E9
Kältemittelrückführung	Fo	Fo	Fo
Fehler Umgebungstemperatursensor Außengerät	F3	F3	F3
Fehler Verflüssigersensor	F4	F4	F4
Fehler Heissgassensor	F5	F5	F5
Ölrückführung im Kühlbetrieb	F7		
Zwangsabtauung	H1	H1	H1
Ölrückführung im Heizbetrieb oder bei Abtauung	H1	H1	*
Überlastschutz Verdichter	H3	H3	H3
IPM Fehler	H5	H5	H5
Synchronisierungsfehler des Verdichters	H7	H7	H7
PFC Fehler	Hc	Hc	Hc
Startfehler Verdichter	Lc	Lc	Lc
Fehler Verflüssigerlüfter	LA		
Fehler Verdampferlüfter Innengerät	H6		
Fehler Phasenfolgeüberwachung	U1		
Fehler DC-Spannung	U3		
Fehler Nulldurchgang	U8		
Phase fehlt	Ld	Ld	Ld
Drehmoment Verdichter	LE	LE	LE
zu hohe Drehzal Verdichter	LF	LF	LF
IPM Reset	P0	P0	P0
Überstrombegrenzung Verdichter	P5	P5	P5
Kommunikationsfehler zwischen Steuerungs- und	P6	P6	P6
Fehler Kühlkörpersensor	P7	P7	P7
Kühlkörper Übertemperaturschutz	P8	P8	P8
Fehler AC-Schütz	P9	P9	P9
Fehler Stromkontrolle Verdichter	Pc		U1
Fehler Sensorverbindung	Pd	Pd	Pd
Überspannung	PH	PH	PH
Unterspannung	PL	PL	PL
Temperaturabweichung	PE	PE	PE
Fehler Sensor Leistungselektronik	PF	PF	PF
Überstrom im AC-Kreis	PA	E5	E5
Fehler Ladekreis	PU	PU	PU
Fehler AC-Eingangsspannung	PP	PP	PP
Kommunikationsstörung Kreis A	11	E6	E6
Fehler Verdampfersensor Kreis A	12	F2	F2
Fehler Temperatursensor Saugleitung Kreis A	13	b7	b7
Fehler Temperatursensor Einspritzleitung Kreis A	14	b5	b5
Fehler Raumsensor Kreis A	15	F1	F1
falsche Betriebsart Kreis A	16	E7	E7
Frostschutz Kreis A	17	E2	E2
Kommunikationsstörung Kreis B	21	E6	E6
Fehler Verdampfersensor Kreis B	22	F2	F2
Fehler Temperatursensor Saugleitung Kreis B	23	b7	b7
Fehler Temperatursensor Einspritzleitung Kreis B	24	b5	b5
Fehler Raumsensor Kreis B	25	F1	F1
falsche Betriebsart Kreis B	26	E7	E7

	Anzeige im Display Außengerät	Anzeige Innenger	Anzeige Kabel-Fernbedienung
Frostschutz Kreis B	27	E2	E2
Kommunikationsstörung Kreis C	31	E6	E6
Fehler Verdampfersensor Kreis C	32	F2	F2
Fehler Temperatursensor Saugleitung Kreis C	33	b7	b7
Fehler Temperatursensor Einspritzleitung Kreis C	34	b5	b5
Fehler Raumsensor Kreis C	35	F1	F1
falsche Betriebsart Kreis C	36	E7	E7
Frostschutz Kreis C	37	E2	E2
Kommunikationsstörung Kreis D	41	E6	E6
Fehler Verdampfersensor Kreis D	42	F2	F2
Fehler Temperatursensor Saugleitung Kreis D	43	b7	b7
Fehler Temperatursensor Einspritzleitung Kreis D	44	b5	b5
Fehler Raumsensor Kreis D	45	F1	F1
falsche Betriebsart Kreis D	46	E7	E7
Frostschutz Kreis D	47	E2	E2
Kommunikationsstörung Kreis E	51	E6	E6
Fehler Verdampfersensor Kreis E	52	F2	F2
Fehler Temperatursensor Saugleitung Kreis E	53	b7	b7
Fehler Temperatursensor Einspritzleitung Kreis E	54	b5	b5
Fehler Raumsensor Kreis E	55	F1	F1
falsche Betriebsart Kreis E	56	E7	E7
Frostschutz Kreis E	57	E2	E2
Fehler Jumper Baugröße Innengerät	C5		